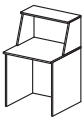
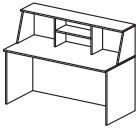



«РЕСЕПШН» RECEPTION	Столешницы изготовлены из 18 мм ДСП с двухсторонним меламиновым покрытием с кромкой PVC 3 мм. Панельные каркасы выполнены из кашированного 18 мм ДСП с меламиновой кромкой 0,4 мм с дополнительным ребром жесткости.	<i>The desk boards are made of chipboard melamine panels 18 mm thick with PVC edgebands 3 mm thick. The panel bases are made of chipboard laminated panels 18 mm thick with melamine borders 0,4 mm thick.</i>
УПАКОВКА И СБОРКА PACKING AND ASSEMBLY	Вся мебель, поставляется в разобранном виде, упакованная в пятислойный гофро-картон и защитную пленку. Углы упаковки защищены пластиковыми накладками из ударопрочного пластика. Для соединения деталей используется особо прочная 2-х компонентная эксцентриковая стяжка с заглушкой.	<i>The furniture is supplied in Kit, packed with triple cardboard and polystyrene. The corners are protected with corner-savers in anti-crash plastic. The 2-component assembly system consists of pin and eccentric with covers for quick and easy assembly.</i>

	ЦВЕТОВЫЕ РЕШЕНИЯ		COLOUR SCORE	
ОСНОВНЫЕ ЦВЕТА BASIC COLOURS	101 Орех Walnut	102 Бук Beech	104 Пенел Light grey	105 Вишня Cherry

	ЗАКАЗ	HOW TO ORDER
ОБОЗНАЧЕНИЕ NOTATION	При составлении заказа укажите артикул элемента и номер его цветового решения. Возможные цветовые решения для каждой группы элементов указаны в начале соответствующего раздела прайс-листа.	<i>At the order specify the article of an element and number of its colour score. Possible colour scores for each group of elements are specified in the beginning of corresponding section of the price-list.</i>

АРТИКУЛ	054/С	055/С	056/С	060/С								
ЦВЕТ	101, 102, 104, 105	101, 102, 104, 105	101, 102, 104, 105	101, 102, 104, 105								
СТОЙКИ	СТОЙКА ПРЯМАЯ RECEPTION COUNTER 			СТОЙКА УГЛОВАЯ CORNER RECEPTION COUNTER 								
РАЗМЕРЫ (cm)	70 x 70 h 114		120 x 70 h 114		150 x 70 h 114							
УПАКОВКА (kg/м²/пакки)	37.00	0.060	1	53.00	0.080	1	56.80	0.100	1	38.00	0.100	2

ОБЩИЙ ВИД И РАЗМЕРЫ (cm)	АРТИКУЛ	ОПИСАНИЕ	КОЛ-ВО
 2,0 m ² 	056/С 060/С	СТОЙКА ПРЯМАЯ СТОЙКА УГЛОВАЯ	1 1

ОБЩИЙ ВИД И РАЗМЕРЫ (cm)	АРТИКУЛ	ОПИСАНИЕ	КОЛ-ВО
 3,4 m ² 	055/С 060/С 054/С	СТОЙКА ПРЯМАЯ СТОЙКА УГЛОВАЯ СТОЙКА ПРЯМАЯ	1 1 1

ОБЩИЙ ВИД И РАЗМЕРЫ (cm)	АРТИКУЛ	ОПИСАНИЕ	КОЛ-ВО
 4,6 m ² 	060/С 054/С	СТОЙКА УГЛОВАЯ СТОЙКА ПРЯМАЯ	2 2