
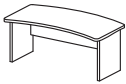
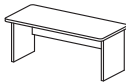


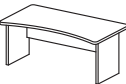
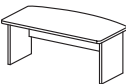
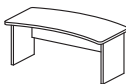
СТОЛЫ, РАСШИРИТ. ЭЛЕМЕНТЫ DESKS, EXTENSION ELEMENTS	Столешницы и ноги изготовлены из 38 мм ДСП с двухсторонним меламиновым покрытием с кромкой PVC 3 мм по периметру. Расширительные элементы устанавливаются на алюминиевые опоры диаметром 80 мм. Ноги столов и опоры имеет регулировку высоты.	<i>The top boards and sides are made of chipboard melamine panels 38 mm thick with PVC edgebands 3 mm thick in basic colour. The sides are equipped with adjustable feet. The extension desks are provided with 80 mm wide tubular aluminium adjustable feet.</i>
ТУМБЫ PEDESTALS	Каркас тумбы изготовлен из 18 мм ДСП. Ящики установлены на металлические направляющие с нейлоновыми роликами, с механизмами полного открывания и самозакрывания. На верхнем ящике установлен замок. Ручки металлические с отделкой под алюминий.	<i>The structures are made of chipboard melamine panels 18 mm thick in basic colour. The drawers run on metallic guide-rails with nylon bearings, provided with an end-run device during the opening and self-closing. The top drawers are provided with locks.</i>
ШКАФЫ CABINETS	Каркасы шкафов изготовлены из 18 мм ДСП. Задние стенки шкафов изготовлены из 3 мм ДВП и фиксируются в пазу по периметру. Полки из 25 мм ДСП регулируются по высоте. Шкафы устанавливаются на опоры, регулируемые по высоте изнутри шкафа. Глухие двери изготовлены из 18 мм ДСП с кромкой PVC 3 мм. Стеклопакетные двери изготовлены из травмобезопасного стекла. Двери устанавливаются на металлические петли с регулировками и механизмом быстрого монтажа. Ручки металлические с отделкой под алюминий. Комплекты шкафов с глухими дверьми комплектуются замки, а комплекты со стеклянными дверьми поставляются без замков.	<i>The structures are made of chipboard melamine panels, high resistance, 18 mm thick in dark walnut colour. The back panels are made of 3 mm thick MDF, and have fixed perimeters. The internal adjustable shelves, 25 mm thick, are made of the same material and are of the same colour of the structures. The structures are provided with 27 mm high feet, adjustable from inside. The doors are made of the same chipboard melamine panels, high resistance, 18 mm thick in basic colour with PVC edgebands 3 mm thick in basic colour. They are provided with metallic hinges and sideburns with adjustable screws. The glass doors are made of safety glass. Every cabinets with panel doors are provided to a lock. Cabinets with glass doors are without a lock.</i>
УПАКОВКА И СБОРКА PACKING AND ASSEMBLY	Для быстрого и простого соединения деталей используется особо прочная 4-х компонентная стяжка с конусным винтом . Вся мебель поставляется в разобранном виде, упакованная в пятислойный гофрокартон и защитную пленку. Углы упаковки защищены накладками из ударопрочного пластика.	<i>The 4 component assembly system consists of mechanical joints made up of pins, bushings and conical screws for quick and easy assembly. The furniture is supplied in Kit, packed with triple cardboard and polystyrene. The corners are protected with corner-savers in anticrash plastic.</i>

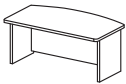
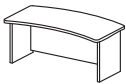
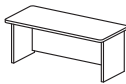
	ЦВЕТОВЫЕ РЕШЕНИЯ	COLOUR SCORE
ОСНОВНЫЕ ЦВЕТА BASIC COLOURS	66 Орех Walnut LL Светлый Орех Light Walnut V2 Венге Wenge	C6 * Дуб «Шамони» Oak «Shamoni»
ОПОРЫ РАСШИР. ЭЛЕМЕНТОВ LEGS FOR EXTEN. ELEMENTS		611 * Рифленый Алюминий Corrugated aluminium
ОПОРЫ НА ОСНОВАНИИ LEGS WITH PLATE	610 Алюминий Aluminium	

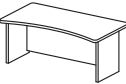

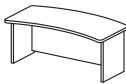
ПРИМЕЧАНИЯ NOTES	* Под заказ.	* For order.
---------------------	--------------	--------------

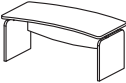
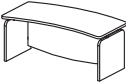
	ЗАКАЗ	HOW TO ORDER
ОБОЗНАЧЕНИЕ NOTATION	При составлении заказа укажите артикул элемента и номер его цветового решения. Возможные цветовые решения для каждой группы элементов указаны в начале соответствующего раздела прайс-листа.	<i>At the order specify the article of an element and number of its colour score. Possible colour scores for each group of elements are specified in the beginning of corresponding section of the price-list.</i>

АРТИКУЛ	СТ9-R16			СТ9-R16R			СТ9-18		
ЦВЕТ	66, LL, C6, V2			66, LL, C6, V2			66, LL, C6, V2		
	СТОЛ С ВЫСОКОЙ ПЕРЕДНЕЙ ПАНЕЛЬЮ DESK WITH HIGH FRONT PANEL			СТОЛ С ВЫСОКОЙ ПЕРЕДНЕЙ ПАНЕЛЬЮ DESK WITH HIGH FRONT PANEL			СТОЛ С ВЫСОКОЙ ПЕРЕДНЕЙ ПАНЕЛЬЮ DESK WITH HIGH FRONT PANEL		
СТОЛЫ РАБОЧИЕ									
	РАЗМЕРЫ (cm) 160 x 94 h 73,5			РАЗМЕРЫ (cm) 160 x 94 h 73,5			РАЗМЕРЫ (cm) 180 x 80 h 73,5		
УПАКОВКА (kg/m ² /packs)	63.90	0.163	3	63.90	0.163	3	67.90	0.160	3
	ДСТ9-16.04 1			ДСТ9-16.04 1			ДСТ9-18 1 ДСТ9-18.23 1 ДСТ9-18.04 1		

АРТИКУЛ	СТ9-18R			СТ9-R18			СТ9-R18R		
ЦВЕТ	66, LL, C6, V2			66, LL, C6, V2			66, LL, C6, V2		
	СТОЛ С ВЫСОКОЙ ПЕРЕДНЕЙ ПАНЕЛЬЮ DESK WITH HIGH FRONT PANEL			СТОЛ С ВЫСОКОЙ ПЕРЕДНЕЙ ПАНЕЛЬЮ DESK WITH HIGH FRONT PANEL			СТОЛ С ВЫСОКОЙ ПЕРЕДНЕЙ ПАНЕЛЬЮ DESK WITH HIGH FRONT PANEL		
СТОЛЫ РАБОЧИЕ									
	РАЗМЕРЫ (cm) 180 x 80 h 73,5			РАЗМЕРЫ (cm) 180 x 97 h 73,5			РАЗМЕРЫ (cm) 180 x 97 h 73,5		
УПАКОВКА (kg/m ² /packs)	64.60	0.160	3	73.00	0.170	3	69.30	0.170	3
	ДСТ9-18R 1 ДСТ9-18.23 1 ДСТ9-18.04 1			ДСТ9-18R 1 ДСТ9-18.23 1 ДСТ9-18.04 1			ДСТ9-18R 1 ДСТ9-18.23 1 ДСТ9-18.04 1		

АРТИКУЛ	СТ90-R16			СТ90-R16R			СТ90-18		
ЦВЕТ	66, LL, C6, V2			66, LL, C6, V2			66, LL, C6, V2		
	СТОЛ С НИЗКОЙ ПЕРЕДНЕЙ ПАНЕЛЬЮ DESK WITH LOW FRONT PANEL			СТОЛ С НИЗКОЙ ПЕРЕДНЕЙ ПАНЕЛЬЮ DESK WITH LOW FRONT PANEL			СТОЛ С НИЗКОЙ ПЕРЕДНЕЙ ПАНЕЛЬЮ DESK WITH LOW FRONT PANEL		
СТОЛЫ РАБОЧИЕ									
	РАЗМЕРЫ (cm) 160 x 94 h 73,5			РАЗМЕРЫ (cm) 160 x 94 h 73,5			РАЗМЕРЫ (cm) 180 x 80 h 73,5		
УПАКОВКА (kg/m ² /packs)	63.90	0.163	1	63.90	0.163	1	31.20	0.080	1

АРТИКУЛ	СТ90-18R			СТ90-R18			СТ90-R18R		
ЦВЕТ	66, LL, C6, V2			66, LL, C6, V2			66, LL, C6, V2		
	СТОЛ С НИЗКОЙ ПЕРЕДНЕЙ ПАНЕЛЬЮ DESK WITH LOW FRONT PANEL			СТОЛ С НИЗКОЙ ПЕРЕДНЕЙ ПАНЕЛЬЮ DESK WITH LOW FRONT PANEL			СТОЛ С НИЗКОЙ ПЕРЕДНЕЙ ПАНЕЛЬЮ DESK WITH LOW FRONT PANEL		
СТОЛЫ РАБОЧИЕ									
	РАЗМЕРЫ (cm) 180 x 80 h 73,5			РАЗМЕРЫ (cm) 180 x 97 h 73,5			РАЗМЕРЫ (cm) 180 x 97 h 73,5		
УПАКОВКА (kg/m ² /packs)	31.20	0.080	1	73.00	0.170	1	69.30	0.170	1

АРТИКУЛ	СТ9-R18RS			СТ90-R18RS					
ЦВЕТ	66, LL, C6, V2			66, LL, C6, V2					
	СТОЛ С ВЫСОКОЙ ПЕРЕДНЕЙ ПАНЕЛЬЮ DESK WITH HIGH FRONT PANEL			СТОЛ С НИЗКОЙ ПЕРЕДНЕЙ ПАНЕЛЬЮ DESK WITH LOW FRONT PANEL					
СТОЛЫ РАБОЧИЕ									
	РАЗМЕРЫ (cm) 180 x 97 h 73,5			РАЗМЕРЫ (cm) 180 x 97 h 73,5					
УПАКОВКА (kg/m ² /packs)	72.00	0.170	3	72.00	0.170	1			

Артикул	ДСТ9-R16	ДСТ9-R16R	ДСТ9-18	ДСТ9-18R	ДСТ9-R18	ДСТ9-R18R									
Цвет	66, LL, C6, V2	66, LL, C6, V2	66, LL, C6, V2	66, LL, C6, V2	66, LL, C6, V2	66, LL, C6, V2									
Комплекующие для рабочих столов	<p>СТОЛЕШНИЦА DESK BOARD</p>														
Размеры (cm)	160 x 94 h 3,8		180 x 85 h 3,8		180 x 97 h 3,8										
Упаковка (kg/m ² /packs)	33.60	0.090	1	36.70	0.080	1	33.40	0.080	1	41.80	0.090	1	38.10	0.090	1

Артикул	ДСТ9-16.04	ДСТ9-18.04	ДСТ9-18.23	СТ97-10	СТ97-12										
Цвет	66, LL, C6, V2	66, LL, C6, V2	66, LL, C6, V2	66, LL, C6, V2	66, LL, C6, V2										
Комплекующие для рабочих столов	<p>ПЕРЕДНЯЯ ПАНЕЛЬ FRONT PANEL</p>			<p>КРУГЛЫЙ СТОЛ ROUND TABLE</p>											
Размеры (cm)	142 x 40 h 2,0		60 x 70 h 3,8	d 100 h 73,5	d 120 h 73,5										
Упаковка (kg/m ² /packs)	9.40	0.023	1	10.30	0.030	1	20.90	0.050	1	36.10	0.120	3	40.00	0.090	3

Артикул	СП9-11н1	СП9-1н1	СП9-2н2	СО9-7н3	СП9-5н2										
Цвет	66, LL, C6, V2	66, LL, C6, V2	66, LL, C6, V2	66, LL, C6, V2	66, LL, C6, V2										
Комплекующие для рабочих столов	<p>ПРИСТАВКА EXTENSION DESK</p> <p>для СТ9-18, СТ9-R18</p> <p>для СТ9-R18R, СТ9-18R</p>			<p>БРИФИНГ УГЛОВОЙ CORNER BRIEFING</p> <p>для СТ9-18, СТ9-18R</p>	<p>ОКОНЧАНИЕ НА ДВА СТОЛА 180° CONNECTING DESK - END</p> <p>для СТ9-18</p>										
Размеры (cm)	91 x 56 h 73,5		99 x 56 h 73,5	165 x 55 h 73,5	90 x 90 h 73,5	156 x 59 h 73,5									
Упаковка (kg/m ² /packs)	10.20	0.030	2	10.80	0.030	1	18.20	0.050	3	25.30	0.080	1	17.80	0.050	3

Артикул	СП9-3н1	СП9-31	СП9-4н1	СП9-41	СП9-6н1	СП9-7												
Цвет	66, LL, C6, V2	66, LL, C6, V2	66, LL, C6, V2	66, LL, C6, V2	66, LL, C6, V2	66, LL, C6, V2												
Комплекующие для рабочих столов	<p>БРИФИНГ BRIEFING</p> <p>для СТ9-18, СТ9-18R</p>			<p>БРИФИНГ BRIEFING</p> <p>для СТ9-R18, СТ9-R18R</p>		<p>БРИФИНГ УНИВЕРСАЛЬНЫЙ UNIVERSAL BRIEFING</p>												
Размеры (cm)	80 x 84 h 73,5		120 x 90 h 73,5	80 x 84 h 73,5	120 x 90 h 74	120 x 90 h 74	110 x 84 h 70											
Упаковка (kg/m ² /packs)	15.80	0.040	1	37.50	0.100	1	15.20	0.040	2	37.50	0.080	1	26.00	0.070	2	34.10	0.100	1

Артикул	СТ9-2050	СТ9-2400	СТ9-35						
Цвет	66, LL, C6, V2	66, LL, C6, V2	66, LL, C6, V2						
Комплекующие для рабочих столов	<p>КОНФЕРЕНЦ-СТОЛ CONFERENCE TABLE</p>								
Размеры (cm)	205 x 100 h 73,5		240 x 120 h 73,5	350 x 120 h 73,5					
Упаковка (kg/m ² /packs)	83.60	0.190	3	97.50	0.090	3	102.00	0.220	1

Артикул	СЖ9-06	СЖ9-09	08S001	ТВ9-04цз	ТВ9-04з	ТМ9-04R												
Цвет	66, LL, C6, V2	66, LL, C6, V2	66, LL, C6, V2	66, LL, C6, V2	66, LL, C6, V2	66, LL, C6, V2												
	ЖУРНАЛЬНЫЙ СТОЛ COFFEE TABLE			ТУМБА МОБИЛЬНАЯ MOBILE PEDESTAL														
				с центральным замком with central lock	с замком with lock	с замком with lock												
РАЗМЕРЫ (cm)	60 x 60 h 52			90 x 60 h 52			80 x 50 h 41			40 x 50 h 60			40 x 50 h 60			122 x 53 h 64		
УПАКОВКА (kg/m ² /packs)	22.30	0.050	1	28.10	0.060	1	30.10	0.070	1	27.00	0.060	1	27.00	0.060	2	65.00	0.090	1

Артикул	Ш53	Ш52з	Ш33	Ш32з	Ш34	Ш13												
Цвет	66, LL, C6, V2	66, LL, C6, V2	66, LL, C6, V2	66, LL, C6, V2	66, LL, C6, V2	66, LL, C6, V2												
	ШКАФ 2 УРОВНЯ 2-LEVEL CABINET		ШКАФ 4 УРОВНЯ 4-LEVEL CABINET															
СИСТЕМА ХРАНЕНИЯ																		
РАЗМЕРЫ (cm)	80 x 45 h 76			80 x 45 h 76			80 x 45 h 145			80 x 45 h 145			80 x 45 h 145			80 x 45 h 215		
УПАКОВКА (kg/m ² /packs)	24.00	0.070	1	30.80	0.020	2	42.80	0.120	1	56.00	4.999	2	42.80	0.120	6	61.20	0.160	1

Артикул	Ш12з	Ш14з	Ш15з	Ш11з	342 820	OK72												
Цвет	66, LL, C6, V2	66, LL, C6, V2	66, LL, C6, V2	66, LL, C6, V2	610	66, LL, C6, V2												
	ШКАФ 6 УРОВНЯ 6-LEVEL CABINET			ГАРДЕРОБ WARDROBE	КОМПЛЕКТ ЦОКОЛЬНЫХ ОПОР SET OF FEETS	ОФИСНАЯ КУХНЯ OFFICE KITCHEN												
СИСТЕМА ХРАНЕНИЯ																		
РАЗМЕРЫ (cm)	80 x 45 h 215			80 x 45 h 215			80 x 45 h 215			80 x 45 h 215			h 12			80 x 60 h 205		
УПАКОВКА (kg/m ² /packs)	80.10	0.190	1	67.60	0.150	1	67.60	0.150	2	61.00	0.040	1	0.50	0.010	1	77.30	0.240	2

Артикул	30H001	30H002	30H003						
Цвет	66, LL, C6, V2	66, LL, C6, V2	66, LL, C6, V2						
	МИНИ-КУХНЯ MINI KITCHEN		МИНИ-КУХНЯ MINI KITCHEN						
СИСТЕМА ХРАНЕНИЯ									
РАЗМЕРЫ (cm)	90 x 60 h 180			120 x 60 h 180			80 x 60 h 180		
УПАКОВКА (kg/m ² /packs)	77.30	0.240	2	77.30	0.240	2	77.30	0.240	2

Артикул	ШД53-04	ШД53	ШД33-04	ШД33								
Цвет	66, LL, C6, V2	66, LL, C6, V2	66, LL, C6, V2	66, LL, C6, V2								
	СТЕЛЛАЖ 2 УРОВНЯ 2-LEVEL RACK		СТЕЛЛАЖ 3 УРОВНЯ 3-LEVEL RACK									
СИСТЕМА ХРАНЕНИЯ												
РАЗМЕРЫ (cm)	40 x 42 h 67			80 x 42 h 67		40 x 42 h 130			80 x 42 h 130			
УПАКОВКА (kg/m ² /packs)	14.60	0.040	1	21.60	0.070	1	23.00	0.050	1	35.10	0.080	1

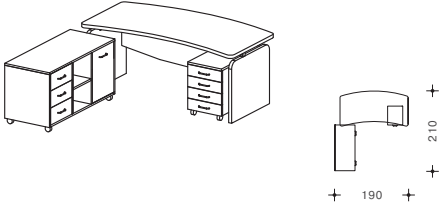
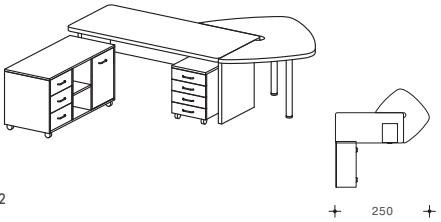
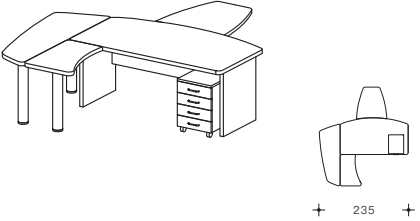
ОБЩИЙ ВИД И РАЗМЕРЫ (cm)	АРТИКУЛ	ОПИСАНИЕ	КОЛ-ВО
  3,2 m ²	СТ9-R18 СП9-11н1 ТВ9-04з	СТОЛ РАБОЧИЙ ПРИСТАВКА ТУМБА МОБИЛЬНАЯ	1 1 1

ОБЩИЙ ВИД И РАЗМЕРЫ (cm)	АРТИКУЛ	ОПИСАНИЕ	КОЛ-ВО
  5,4 m ²	СТ9-18R СП9-1н1 ТВ9-04з СО9-7н3	СТОЛ РАБОЧИЙ ПРИСТАВКА ТУМБА МОБИЛЬНАЯ БРИФИНГ УГЛОВОЙ	1 1 1 1

ОБЩИЙ ВИД И РАЗМЕРЫ (cm)	АРТИКУЛ	ОПИСАНИЕ	КОЛ-ВО
  4,7 m ²	СТ9-18R СП9-1н1 СП9-3н1 ТВ9-04з	СТОЛ РАБОЧИЙ ПРИСТАВКА БРИФИНГ ТУМБА МОБИЛЬНАЯ	1 1 1 1

ОБЩИЙ ВИД И РАЗМЕРЫ (cm)	АРТИКУЛ	ОПИСАНИЕ	КОЛ-ВО
  6,1 m ²	СТ9-R18R СП9-4н1 СП9-2н2 ТВ9-04з	СТОЛ РАБОЧИЙ БРИФИНГ ПРИСТАВКА ТУМБА МОБИЛЬНАЯ	1 1 1 1

ОБЩИЙ ВИД И РАЗМЕРЫ (cm)	АРТИКУЛ	ОПИСАНИЕ	КОЛ-ВО
  6,7 m ²	СТ9-18 СО9-7н3 ТВ9-04з СП9-2н2	СТОЛ РАБОЧИЙ БРИФИНГ УГЛОВОЙ ТУМБА МОБИЛЬНАЯ ПРИСТАВКА	1 1 1 1

ОБЩИЙ ВИД И РАЗМЕРЫ (cm)	АРТИКУЛ	ОПИСАНИЕ	КОЛ-ВО	
 <p>4,0 m²</p>	СТ9-18R5 ТМ9-04R ТВ9-04з	СТОЛ РАБОЧИЙ ТУМБА МОБИЛЬНАЯ ТУМБА МОБИЛЬНАЯ	1 1 1	
 <p>6,4 m²</p>	СТ9-18 ТМ9-04R ТВ9-04з СО9-7н3	СТОЛ РАБОЧИЙ ТУМБА МОБИЛЬНАЯ ТУМБА МОБИЛЬНАЯ БРИФИНГ УГЛОВОЙ	1 1 1 1	
 <p>6,1 m²</p>	СТ9-18 СП9-11н1 ТВ9-04з СП9-4н1 СП9-2н2	СТОЛ РАБОЧИЙ ПРИСТАВКА ТУМБА МОБИЛЬНАЯ БРИФИНГ ПРИСТАВКА	1 1 1 1 1	

ОБЩИЙ ВИД И РАЗМЕРЫ (cm)	Артикул	ОПИСАНИЕ	КОЛ-ВО
 <p>1,1 m²</p> 	ШД53 ДШД52К ДШД22.06.01 ДШД22.52.02	СТЕЛЛАЖ 2 УРОВНЯ КОМПЛЕКТ ДВЕРЕЙ ТОП ДЕКОРАТИВНЫЙ СТЕНКИ ДЕКОРАТИВНЫЕ	3 2 1 1

ОБЩИЙ ВИД И РАЗМЕРЫ (cm)	Артикул	ОПИСАНИЕ	КОЛ-ВО
 <p>0,8 m²</p> 	ШД33 ШД33-04 ДШД32R ДШД32L ДШД34К ДШД22.04.01 ДШД22.32.02	СТЕЛЛАЖ 3 УРОВНЯ СТЕЛЛАЖ 3 УРОВНЯ ДВЕРЬ ПРАВАЯ ДВЕРЬ ЛЕВАЯ КОМПЛЕКТ СТЕКЛЯННЫХ ДВЕРЕЙ ТОП ДЕКОРАТИВНЫЙ СТЕНКИ ДЕКОРАТИВНЫЕ	1 2 1 1 1 1 1

ОБЩИЙ ВИД И РАЗМЕРЫ (cm)	Артикул	ОПИСАНИЕ	КОЛ-ВО
 <p>0,6 m²</p> 	ШД13-04 ДШД16.08R ДШД16.08L ДШД16.07R ДШД16.07L ДШД22.03.01 ДШД22.11.02	СТЕЛЛАЖ 5 УРОВНЕЙ ДВЕРЬ СТЕКЛЯННАЯ ПРАВАЯ ДВЕРЬ СТЕКЛЯННАЯ ЛЕВАЯ ДВЕРЬ ПРАВАЯ ДВЕРЬ ЛЕВАЯ ТОП ДЕКОРАТИВНЫЙ СТЕНКИ ДЕКОРАТИВНЫЕ	3 1 1 1 1 1 1

ОБЩИЙ ВИД И РАЗМЕРЫ (cm)	Артикул	ОПИСАНИЕ	КОЛ-ВО
 <p>1,1 m²</p> 	ШД13 ДШД14К ДШД11К ДШД22.06.01 ДШД22.11.02 ШД11з	СТЕЛЛАЖ 5 УРОВНЕЙ КОМПЛЕКТ СТЕКЛЯННЫХ ДВЕРЕЙ КОМПЛЕКТ ДВЕРЕЙ ТОП ДЕКОРАТИВНЫЙ СТЕНКИ ДЕКОРАТИВНЫЕ ГАРДЕРОБ	2 1 1 1 1 1

ОБЩИЙ ВИД И РАЗМЕРЫ (cm)	Артикул	ОПИСАНИЕ	КОЛ-ВО
 <p>1,1 m²</p> 	ШД13 ДШД16.08К ДШД16.07К ДШД22.06.01 ДШД22.11.02 ШД11з	ШКАФ ВЫСОКИЙ КОМПЛЕКТ СТЕКЛЯННЫХ ДВЕРЕЙ КОМПЛЕКТ ДВЕРЕЙ ТОП ДЕКОРАТИВНЫЙ СТЕНКИ ДЕКОРАТИВНЫЕ ГАРДЕРОБ	2 2 2 1 1 1