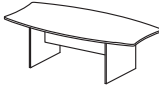
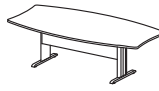



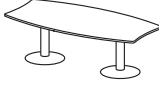
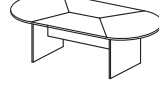

	ЦВЕТОВЫЕ РЕШЕНИЯ				COLOUR SCORE	
ОСНОВНЫЕ ЦВЕТА BASIC COLOURS	<b>410</b> Ольха Alder	<b>420</b> Кальвадос Calvados	<b>430</b> Береза Birch	<b>450</b> Венге Wenge	<b>900 *</b> Прозр. стекло Clear glass	<b>440 *</b> Серый Grey
ДОП. ЦВЕТА <sup>(1)</sup> ADDITIONAL COLOURS	<b>440</b> Серый Grey					<b>470 *</b> Гофр. алюминий Corrug. aluminium
L-образ. МЕТАЛ. <sup>(2)</sup> КАРКАС L-type METALL BASE	<b>610</b> Алюминий Aluminium	<b>610/1</b> Алюминий матовый Aluminium mat				
A-образ. МЕТАЛ. <sup>(2)</sup> КАРКАС A-type METALL BASE	<b>610</b> Алюминий Aluminium					<b>600 *</b> Хром Chrome
ОПОРЫ LEGS	<b>610</b> Алюминий Aluminium	<b>600</b> Хром Chrome				


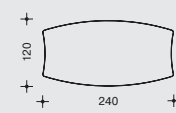
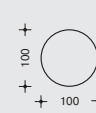
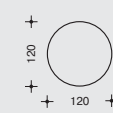
ПРИМЕЧАНИЯ NOTES	<p>(1) При заказе приставных тумб с верхней крышкой в дополнительном цвете укажите через дробь: цвет верхней крышки/цвет основания. При заказе углового рабочего места с доп. столешницей в дополнительном цвете укажите через дробь: цвет основной столешницы/цвет доп. столешницы. В прайс-листе эти цветовые решения обозначены как: 410/470, 420/470, 430/470, 450/470 410/4 0, 420/4 0, 430/4 0, 450/4 40.</p> <p>(2) При заказе столов на металлических каркасах укажите через дробь цвет столешницы/цвет каркаса.</p> <p><b>*</b> Под заказ.</p>	<p>(1) At the order of extension pedestals with the top in a complementary color specify through fraction: color of the top cover/color of the basis. At the order of corner workstations with additional desk board in complementary color specify through fraction: colour of the base desk board/color of the additional desk board. The price-list these colour scores are designated as 410/470, 420/470, 430/470, 450/470, 410/440, 420/440, 430/440, 450/440.</p> <p>(2) At the order of desks for metal base specify through fraction colour of a desk-top / colour of a base.</p> <p><b>*</b> For order.</p>
---------------------	---	---

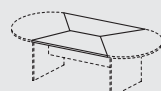
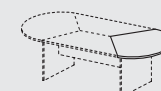
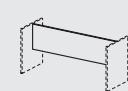
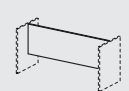


	ЗАКАЗ	HOW TO ORDER
ОБОЗНАЧЕНИЕ NOTATION	При составлении заказа укажите артикул элемента и номер его цветового решения. Возможные цветовые решения для каждой группы элементов указаны в начале соответствующего раздела прайс-листа.	At the order specify the article of an element and number of its colour score. Possible colour scores for each group of elements are specified in the beginning of corresponding section of the price-list.

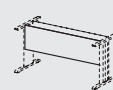
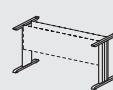

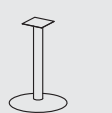
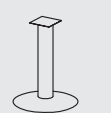

СТОЛЫ, КОНФЕРЕНЦ- СТОЛЫ, ПРИСТАВНЫЕ ЭЛЕМЕНТЫ  DESKS, CONFERENCE TABLES, EXTENSION ELEMENTS	<p>Столешницы рабочих и конференц-столов изготовлены из 28 мм ДСП с двухсторонним меламиновым покрытием с кромкой PVC 3 мм в основных цветах.</p> <p>Столешницы приставных элементов, дополнительные столешницы для углового рабочего места, верхние крышки всех сервисных элементов изготавливаются из 28 мм ДСП с двухсторонним меламиновым покрытием с кромкой PVC 3 мм по периметру в основных и в дополнительных цветах. Рабочие столы, угловые рабочие места, конференц-столы имеют 3 различных типа каркасов - панельный, металлический L- или T-образный и металлический A-образный. Панельные каркасы выполнены из 22 мм ДСП с кромкой PVC 3 мм в цветовой комбинации основной цвет + серый. L-образные каркасы рабочих столов состоят из двух L-образных металлических ног с регулировкой высоты, соединенных несущей металлической панелью. Каркасы конференц-столов состоят из двух T-образных металлических ног с регулировкой высоты, соединенных двумя несущими металлическими панелями.</p> <p>A-образные каркасы состоят из алюминиевой рамы, опор с регулировкой высоты и соединительных деталей из ABS. На столе с A-образным каркасом по желанию можно установить металлический экран с декоративной перфорацией.</p>	<p>The desk boards of working desks and conference tables are made of chipboard melamine two-side panels 25 mm thick with PVC edgebands 3 mm thick in basic colours.</p> <p>The desk boards of extension elements, additional desk boards for corner workstation and tops of all service elements are made of chipboard melamine two-side panels 28 mm thick with PVC edgebands 3 mm thick in perimeters in basic and additional colours.</p> <p>Working desks, corner workstation, meeting desks have 3 different types of desk bases: panel, metallic L-type or T-type and metallic A-type bases. The panel bases are made of chipboard panels 22 mm thick with PVC edgebands 3 mm thick in colour combinations as basic colour plus grey. L-type bases of working desks consist of two L-type metallic legs with adjustable feet that are connected by carrying metallic panel. Bases of conference tables consist of two T-type metallic legs with adjustable feet that are connected by two carrying metallic panels.</p> <p>The A-type bases consist of aluminium frames, legs with adjustable feet and ABS fittings. For your choice desks with A-type bases might be provided with metallic screen with decorative perforation. For the extension elements there are various type of cylindrical legs, mobile legs adjustable in height and carrying pedestals.</p>
УПАКОВКА И СБОРКА  PACKING AND ASSEMBLY	<p>Вся мебель, за исключением тумбочек, поставляется в разобранном виде, упакованная в пятислойный гофро-картон и защитную пленку. Углы упаковки защищены пластиковыми накладками из ударопрочного пластика.</p> <p>Для соединения деталей используется особо прочная 2-х компонентная эксцентриковая стяжка. Столешницы крепятся к каркасам и к опоре при помощи винтов.</p>	<p>The furniture is supplied in Kit, excluding the pedestals, packed with triple cardboard and polystyrene. The corners are protected with corner-savers in anti-crash plastic.</p> <p>For quick and easy part connection there are used special eccentric 2-component assembly system. Desk boards are fastened to leg by screws.</p>

Артикул	B 201			B 202			B 203		
Цвет	410, 420, 430, 450			410, 420, 430, 450			410, 420, 430, 450		
Конференц-столы	НА ПАНЕЛЬНОМ КАРКАСЕ WITH PANEL BASE 			НА Т-ОБРАЗНОМ МЕТАЛЛ. КАРКАСЕ WITH T-TYPE METALLIC BASE 			НА L-ОБРАЗНОМ МЕТАЛЛ. КАРКАСЕ WITH A-TYPE METALLIC BASE 		
Размеры (cm)	240 x 120 h 74			240 x 120 h 74			240 x 120 h 71-81		
Упаковка (kg/m <sup>2</sup> /packs)	86.40	0.194	3	78.85	0.200	4	74.04	0.301	3
			340 090 1 340 950 1 340 910 1			340 090 1 341 940 1 341 906 1			340 090 1 321 218 1

Артикул	BR31.2019			B201/1			BR31.2005		
Цвет	410, 420, 430, 450			410, 420, 430, 450			410, 420, 430, 450		
Конференц-столы	НА ОПОРАХ С ОСНОВАНИЕМ ON LEGS WITH PLATE 			НА ПАНЕЛЬНОМ КАРКАСЕ С СОСТАВНОЙ СТОЛЕШНИЦЕЙ WITH PANEL BASE WITH COMPOSITE DESK BOARD 			НА ОПОРЕ С ОСНОВАНИЕМ ON LEG WITH PLATE 		
Размеры (cm)	240 x 120 h 73,5-75,5			216 x 130 h 71			d 100 h 73,5-75,5		
Упаковка (kg/m <sup>2</sup> /packs)	67.50	0.146	7	86.40	0.194	4	14.90	0.038	4
	340 090 1 341 843 2		340 090 1 900 874 2			344 092 1 344 091 2 344 904 1 344 921 1			340 360 1 341 843 1 340 360 1 900 872 1

Артикул	BR31.2007			340 090			340 360			340 361		
Цвет	410, 420, 430, 450			410, 420, 430, 450			410, 420, 430, 450			410, 420, 430, 450		
Конференц-столы	НА ОПОРЕ С ОСНОВАНИЕМ ON LEG WITH PLATE 			КОМПЛЕКТУЮЩИЕ ДЛЯ КОНФЕРЕНЦ-СТОЛОВ 			СТОЛЕШНИЦА DESKBOARD 			КОМПЛЕКТ НОГ SET OF LEGS 		
Размеры (cm)	d 120 h 73,5-75,5			240 x 120 h 2,8			d 100 h 2,8			d 120 h 2,8		
Упаковка (kg/m <sup>2</sup> /packs)	14.90	0.038	4	61.50	0.126	1	11.90	0.028	1	11.90	0.028	1
	340 361 1 341 843 1		340 361 1 900 874 1									

Артикул	344 092			344 091			340 950			344 921			340 910			344 904		
Цвет	410/410, 420, 430, 450 420/410, 420, 430, 450 430/410, 420, 430, 450 450/410, 420, 430, 450			410/410, 420, 430, 450 420/410, 420, 430, 450 430/410, 420, 430, 450 450/410, 420, 430, 450			410, 420, 430, 450			410, 420, 430, 450			410, 420, 430, 450			410, 420, 430, 450		
Комплектующие для конференц-столов	СТОЛЕШНИЦА DESKBOARD 			СТОЛЕШНИЦА DESKBOARD 			ПАНЕЛЬ FRONT PANEL 			ПАНЕЛЬ FRONT PANEL 			КОМПЛЕКТ НОГ SET OF LEGS 			КОМПЛЕКТ НОГ SET OF LEGS 		
Размеры (cm)	107 x 130 h 4,6			115 x 93 h 4,6			140 x 2,2 h 35			134 x 1,8 h 45			80 x 2,2 h 71			70 x 5,4 h 64		
Упаковка (kg/m <sup>2</sup> /packs)	16.70	0.037	1	16.70	0.037	1	8.20	0.031	1	16.70	0.037	1	16.70	0.037	1	16.70	0.037	1

Артикул	341 940			341 906			321 218			341 843			900 872			900 874		
Цвет	610			610			610			610			610			610		
Комплектующие для конференц-столов	МЕТАЛЛИЧЕСКАЯ ПАНЕЛЬ METALLIC PANEL 			КОМПЛЕКТ НОГ SET OF LEGS 			А-ОБРАЗНЫЙ КАРКАС A-TYPE BASE 			ОПОРА НА ОСНОВАНИИ LEG WITH PLATE 			ОПОРА НА ОСНОВАНИИ LEG WITH PLATE 			ОПОРА НА ОСНОВАНИИ LEG WITH PLATE 		
Размеры (cm)	161 x 2 h 43			h 71			174 x 67 h 68-78			d 60 h 71-73			d 50 h 71			d 60 h 71		
Упаковка (kg/m <sup>2</sup> /packs)	4.68	0.012	1	8.00	0.050	1	12.53	0.175	2	3.00	0.010	3	16.50	0.080	2	20.00	0.080	2